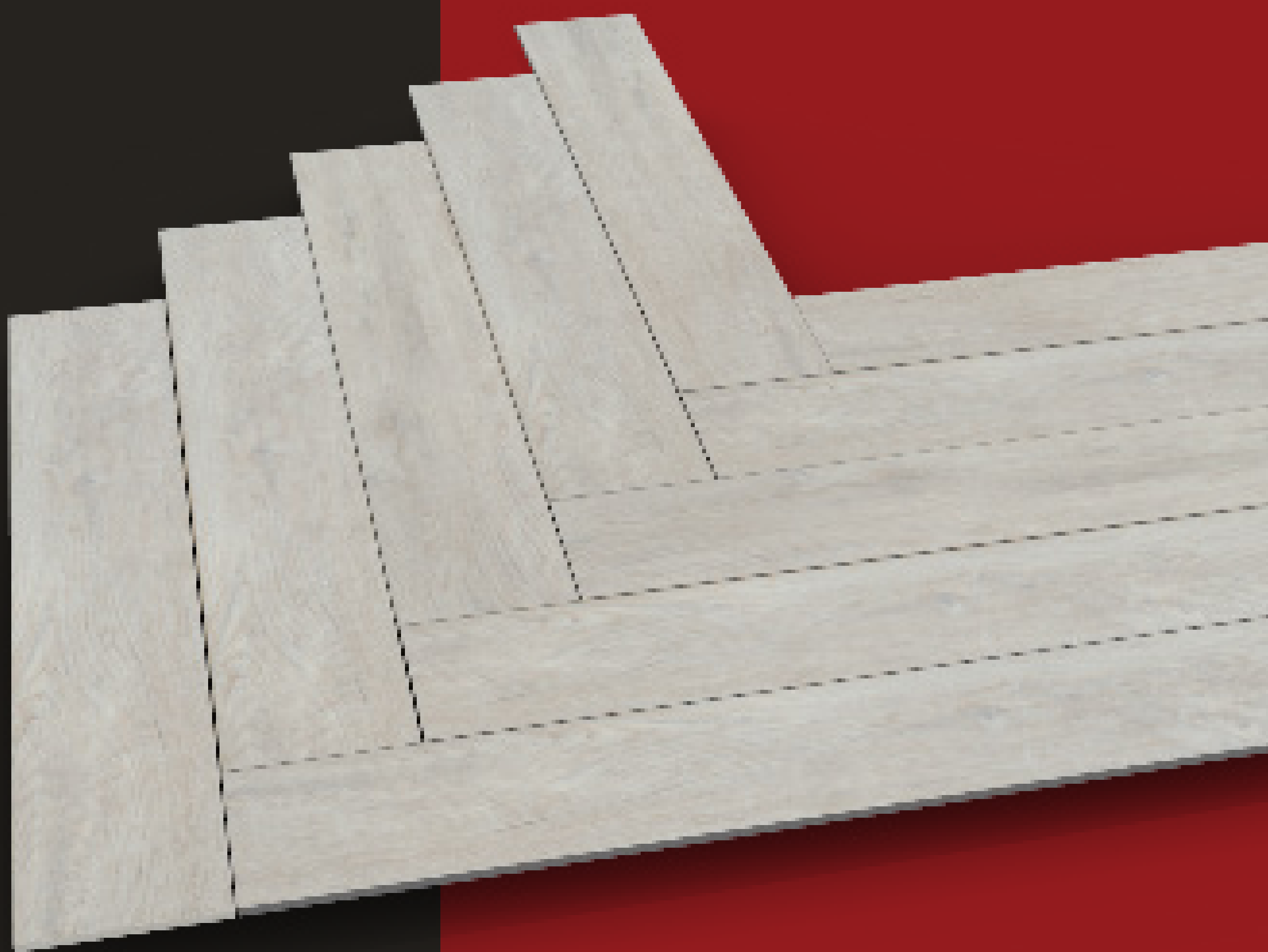


# MY STEP HERRINGBONE

// ИНСТРУКЦИЯ ПО УКЛАДКЕ



LAMINATE  
FLOORING

**MYSTEP**  
HERRINGBONE

# MYSTEP LAMINATE FLOORING

## СПАСИБО, ЧТО ВЫБРАЛИ НАШ ЛАМИНАТ

Поздравляем, вы стали обладателем роскошного ламината MY STEP HERRINGBONE! При создании напольного покрытия мы хотели объединить лучшие технические параметры и сделать его максимально доступным. Перед вами коллекция, которая стала результатом нашего упорного труда. Мы им очень гордимся и уверены, что этот ламинат займет в вашем интерьере достойное место на долгие годы.

А еще, как вы могли увидеть, мы заменили обычные вкладыши на электронные, чтобы сократить использование бумаги, так как заботимся об окружающей среде и бережно относимся к ее ресурсам.

Для вашего удобства мы собрали всю полезную информацию по подготовительным работам, укладке и уходу за покрытием. Следуя простым советам, вы сможете избежать распространенных ошибок и продлить срок службы вашему ламинату!



Логвиненко О.Ю.

Генеральный директор Floor Service

**MYSTEP**  
HERRINGBONE

---

## ТЕМПЕРАТУРА

Температура в помещении, где проводится акклиматизация ламината должна поддерживаться в пределах 17-28 С°. Для жилых объектов акклиматизация не является существенной, если температура материала уже находится в диапазоне 15-28 С°. Оптимальная температура помещения во время укладки 20°С. MY STEP HERRINGBONE можно укладывать на все типы теплых полов.

---

## ПОДГОТОВКА ПОКРЫТИЯ

Перед укладкой в коммерческих помещениях, на большой площади или единым контуром, необходимо провести акклиматизацию за 24 часа до её укладки путём размещения ламината в коробках без распаковки в горизонтальном положении. Вертикальное размещение покрытия запрещено.

За 12 часов до монтажа, ламинат рекомендуется извлечь из упаковки и произвести подбор по цвету, тону и дизайну непосредственно на укрываемом полу. В холодное время года рекомендуется проводить акклиматизацию за 48 часов до монтажа. Т.к. во время хранения, транспортировки, погрузке и разгрузке возможны повреждения плитки, до монтажа необходимо тщательно проверить плитку на наличие механических повреждений и дефектов. Также перед укладкой необходимо проверить плитку на расхождение по цвету.

*Запрещается укладывать на полы с подогревом, температура которых превышает +28°С. Несоблюдение условий акклиматизации, может привести к короблению покрытия.*

---

## ИНСТРУМЕНТЫ ДЛЯ УКЛАДКИ:

- Молоток, рулетка, карандаш.
- Подбивочный блок, клинья 8 мм, угломер, электро лобзик

*Не забудьте про защитные материалы: очки и перчатки, чтобы обезопасить себя и свое здоровье при монтажных работах.*

---

## ПОДГОТОВКА ОСНОВАНИЯ

Поверхность основания под покрытие должно быть ровным. Просветы между контрольной двухметровой рейкой и основанием не должны превышать 2 мм.

Поверхность основания не должна иметь неровности, трещины, выбоины, вздутия, различного типа деформаций, изменения геометрических размеров под воздействием температуры и влажности.

Поверхность основания под покрытие должно быть чистым (без песка, строительного мусора и др.)

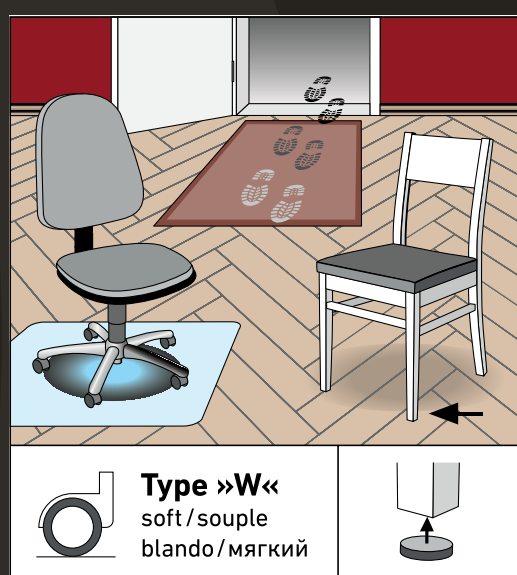
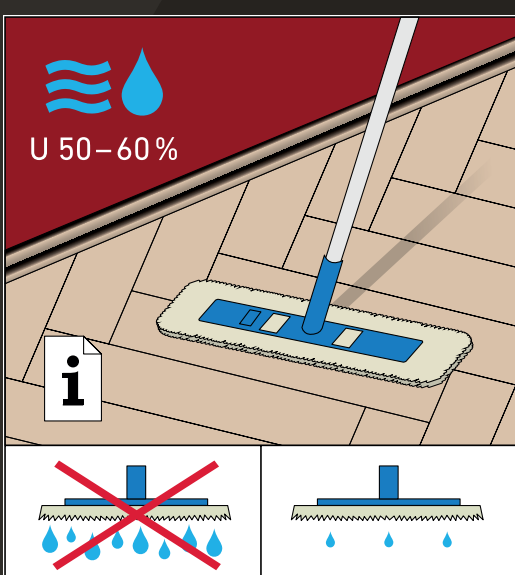
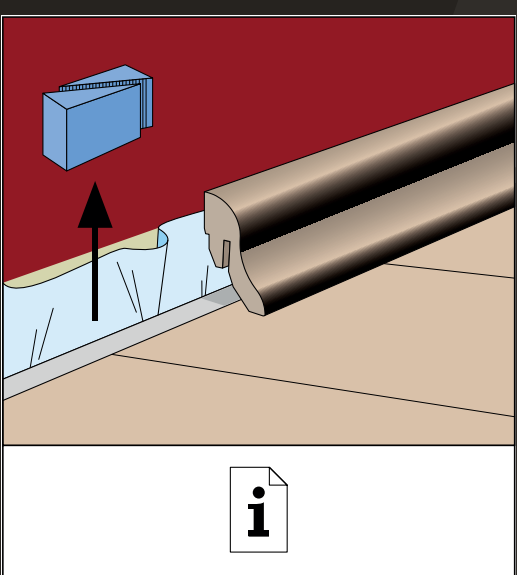
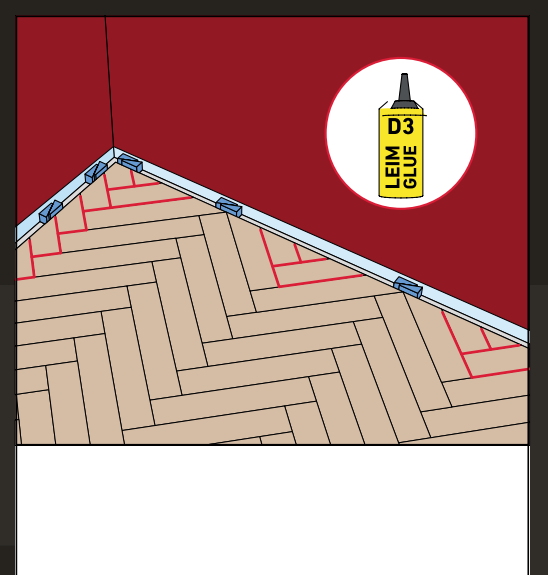
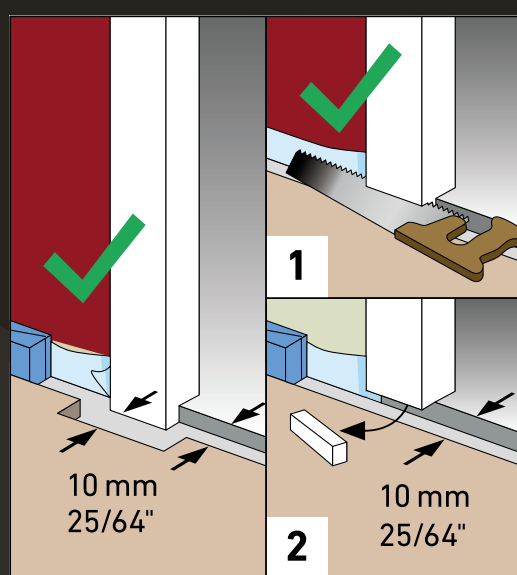
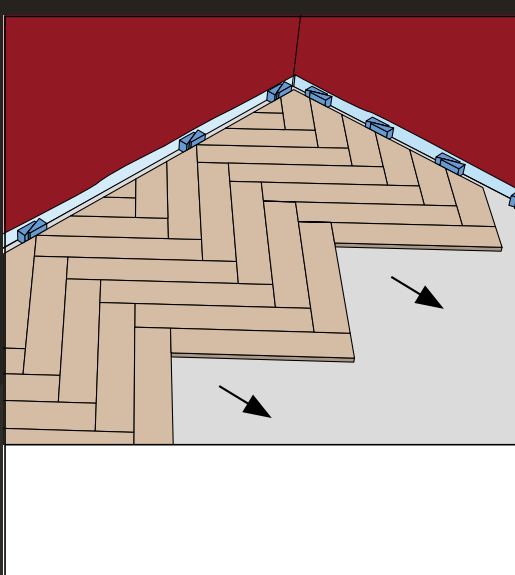
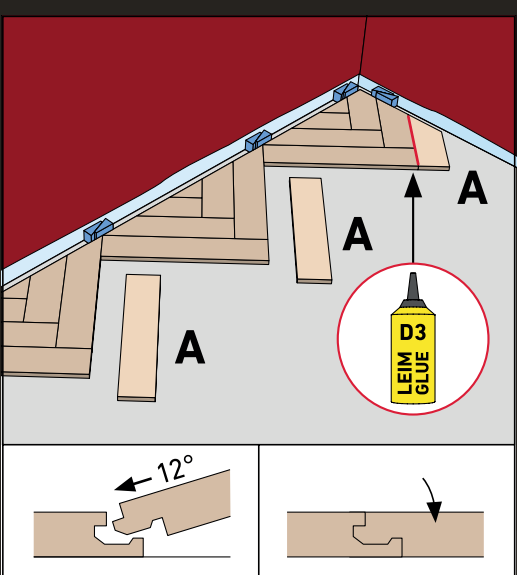
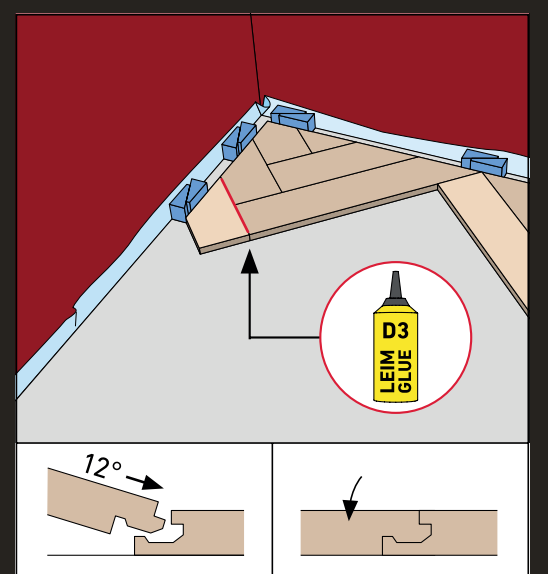
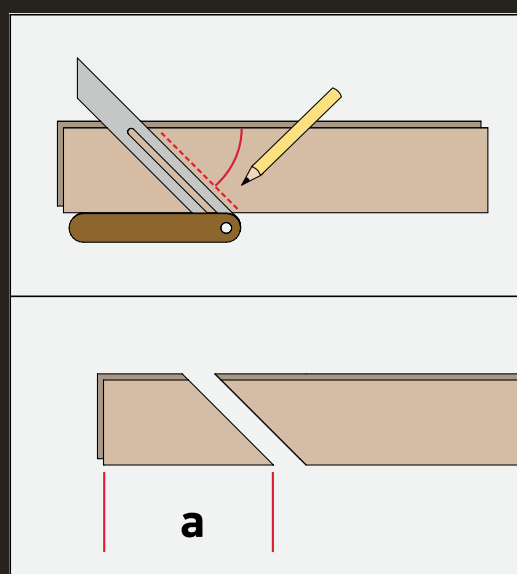
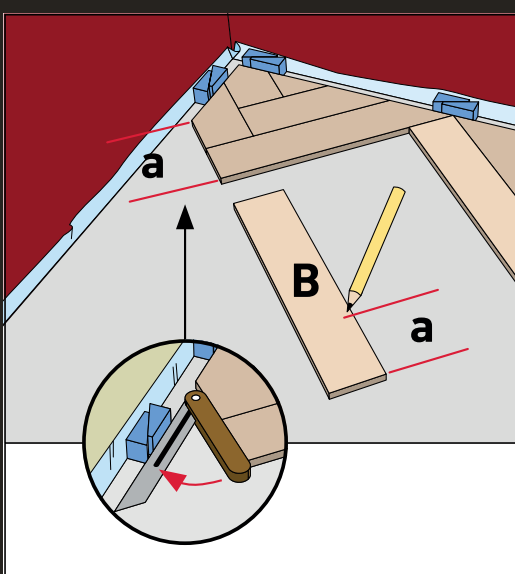
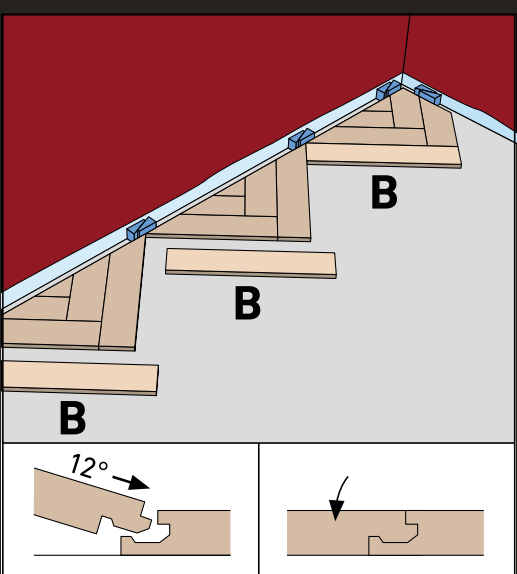
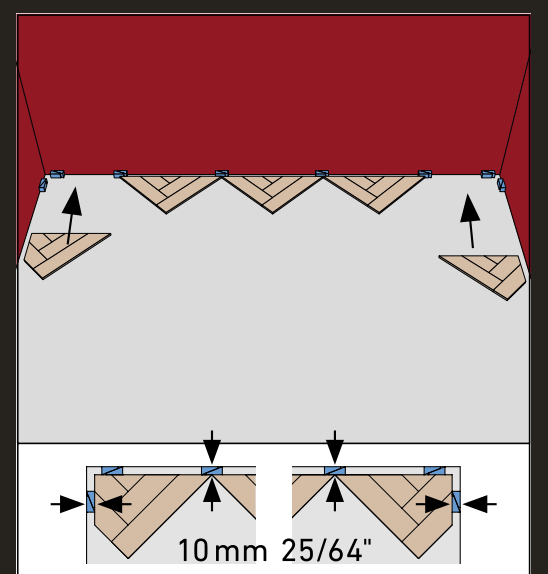
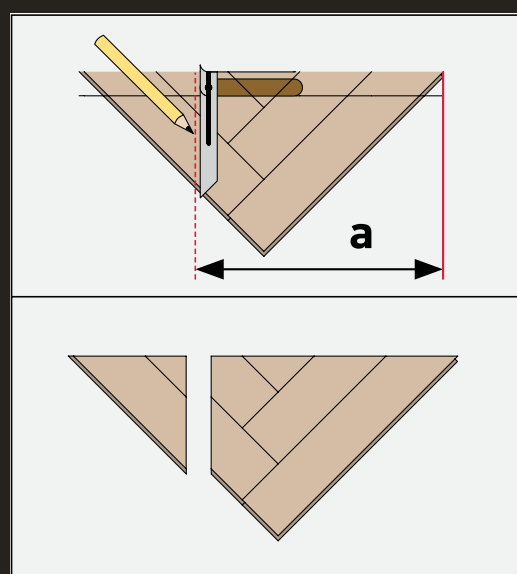
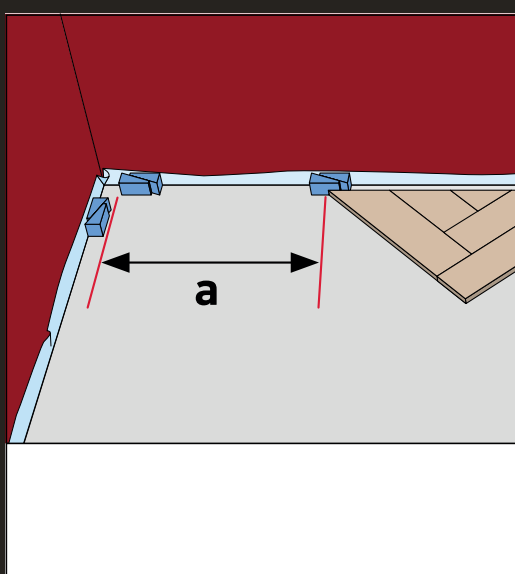
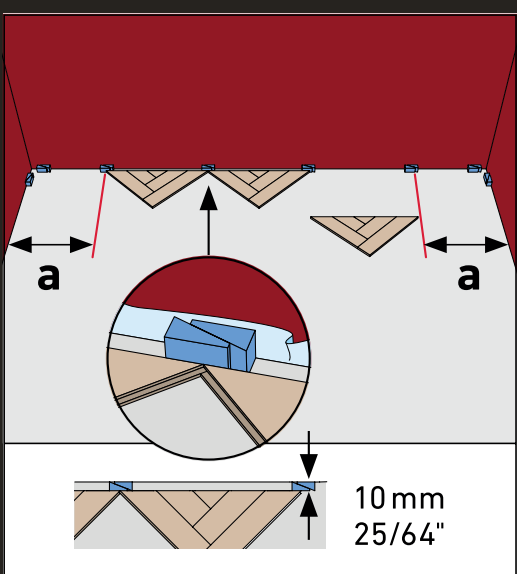
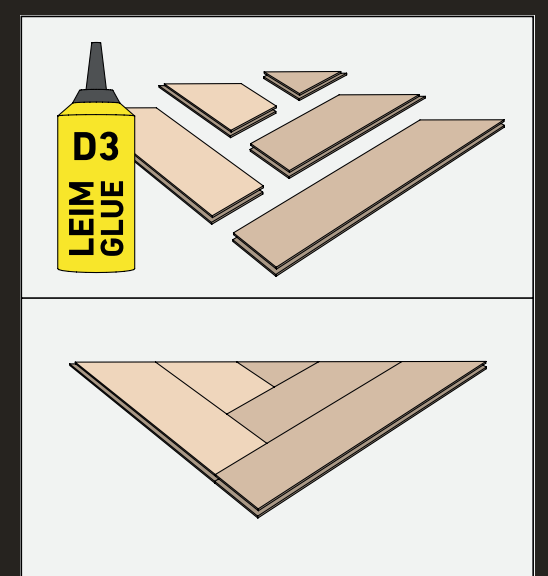
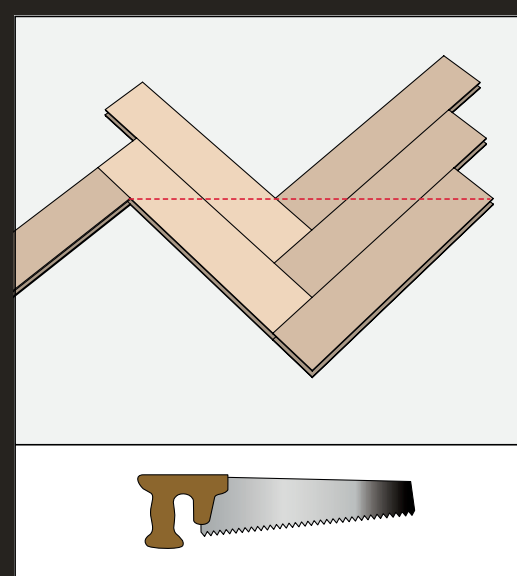
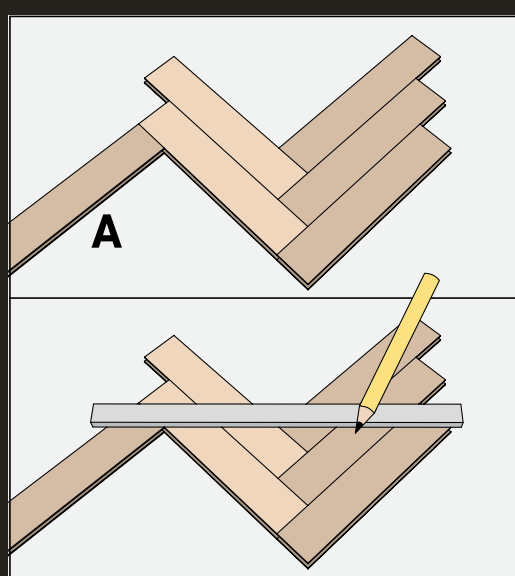
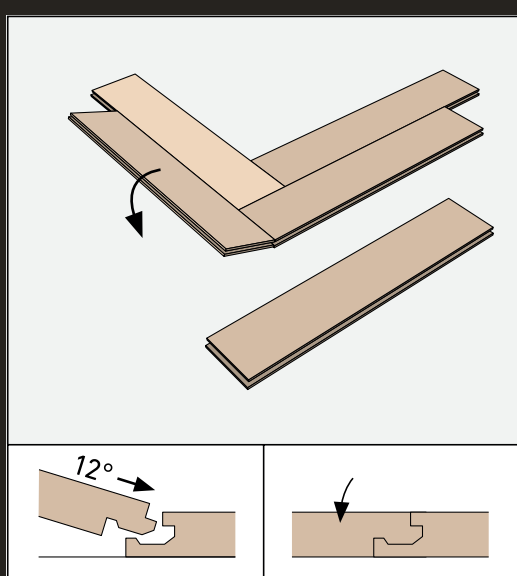
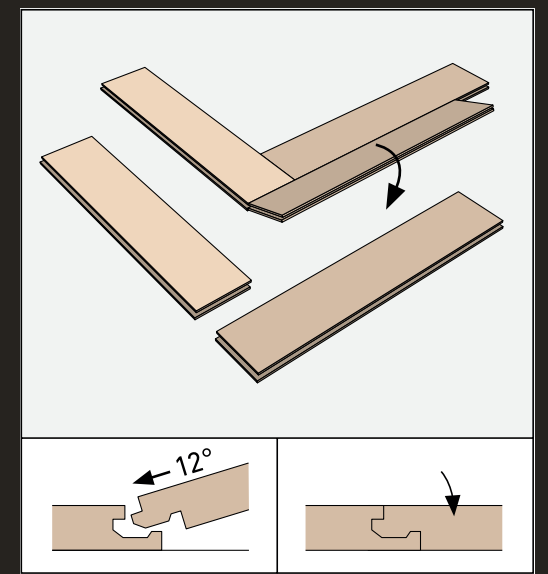
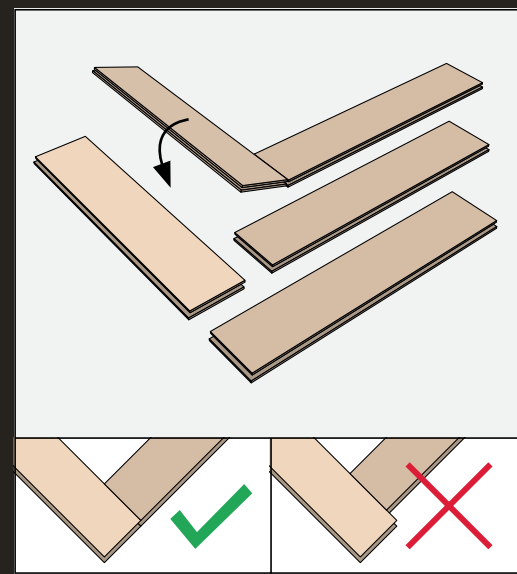
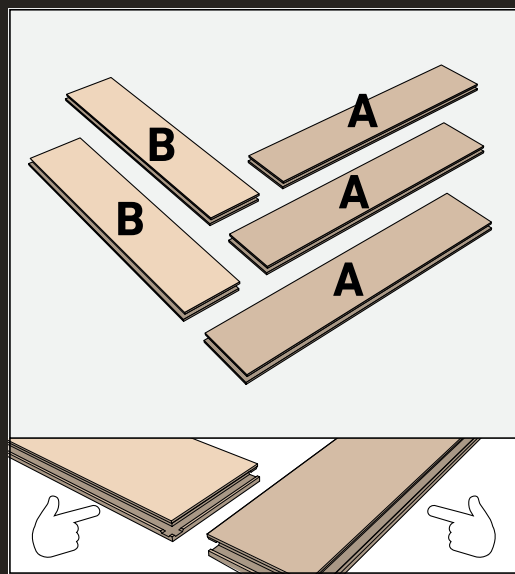
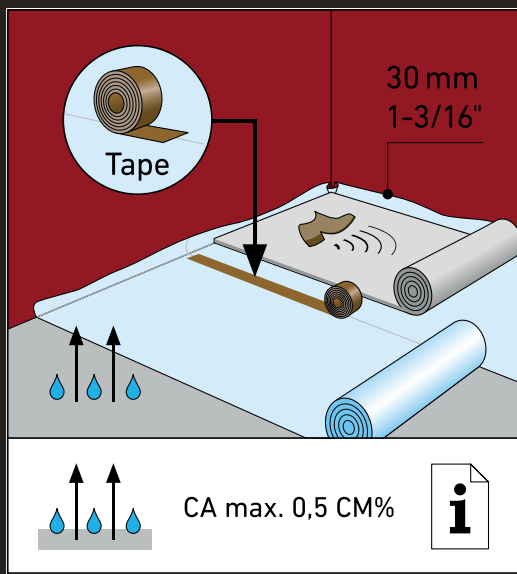
Бетонное основание перед укладкой покрытия следует выровнять, бугорки на поверхности бетона отшлифовать, обеспылить. Неровности, трещины, выбоины выровнять с применением выравнивающих смесей/составов с соблюдением инструкции производителей выравнивающих смесей/составов.

Прежде чем начать проводить укладочные работы, закрытые упаковки следует временно разместить и оставить в месте, где планируется монтаж. Чтобы материал условно «привык» к уровню влажности и температуре, причем хранить их рекомендуется в горизонтальном состоянии. Также планки следует проверить на возможность наличия дефектов и рассчитать точное количество, необходимое для монтажа в пространстве. Если имеется система «теплый пол», ее нужно отключить за 24 часа до начала проведения монтажа.

*Перед тем, как начать укладывать планки, следует сделать замеры первого и последнего ряда, и если последний получается слишком узким, рекомендуется сделать таким и первый – так поверхность будет выглядеть более гармонично и технологически это правильное решение.*



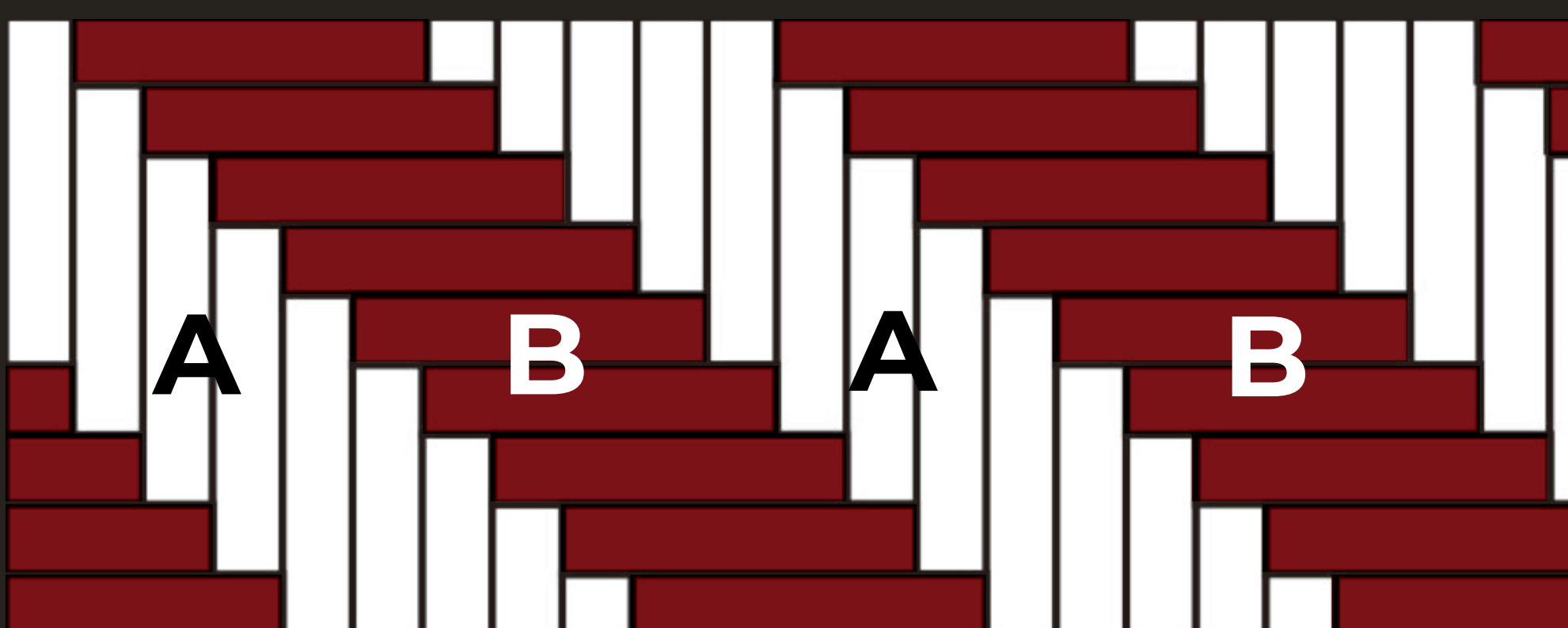
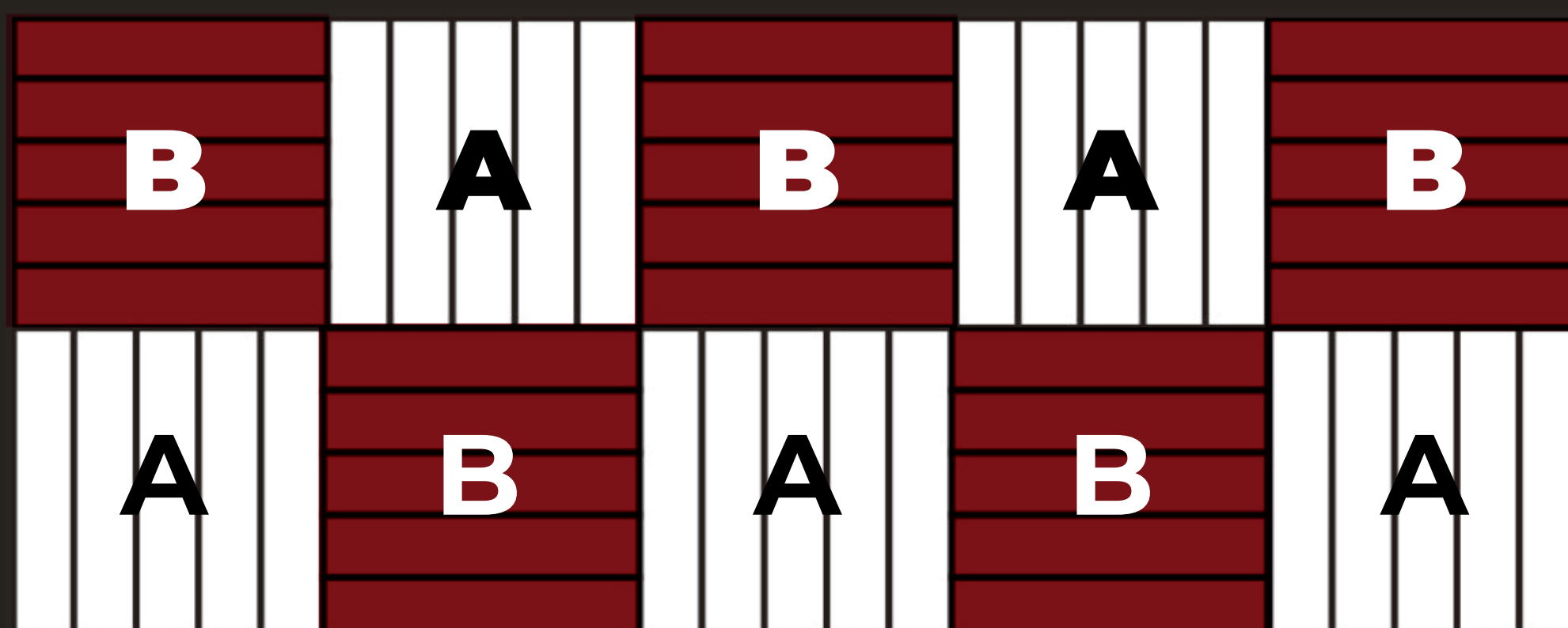
## ПРОЦЕСС УКЛАДКИ MY STEP HERRINGBONE





## МЕТОДЫ УКЛАДКИ

Буквы «А» или «В», нанесенные на тыльную сторону каждой доски, выполненной в виде елочки, указывают на два различных направления профилирования. Обратите внимание на маркировку и всегда устанавливайте их вместе. В приведенных ниже инструкциях доски с меткой «А» представлены белым цветом, доски с меткой «В» - красным





## УСЛОВИЯ ГАРАНТИИ

---

Ламинат MY STEP должен быть проверен на наличие дефектов до и во время укладки. Если была произведена укладка уложенный несмотря на видимые дефекты, то ламинат MY STEP исключается из гарантии.

В соответствии с инструкцией по укладке, ламинат MY STEP должен быть профессионально установлен в помещениях в соответствии с соответствующими классами использования и износостойкости.

Признаки износа на ламинат MY STEP должны быть четко видны на площади не менее 1 см<sup>2</sup>; в частности, декоративное покрытие должно быть полностью стерто. Признаки износа на кромках панелей, а также повреждения, вызванные чрезвычайными обстоятельствами или неправильным использованием, особенно механическим воздействием, не подлежат гарантии.

Для того чтобы гарантия оставалась в силе, ламинат MY STEP должен регулярно обслуживаться в соответствии с инструкциями по уходу (стр 6). Все претензии по гарантии должны быть предъявлены в течение 30 дней с момента обнаружения износа, при этом необходимо предоставить оригинал чека продавцу. Для проверки гарантийных претензий компания FLOOR SERVICE оставляет за собой право осмотреть пол на месте.

## ГАРАНТИЙНЫЕ ОБЯЗАТЕЛЬСТВА

---

В случае признания гарантийного случая компания FLOOR SERVICE предоставит замену поврежденных элементов.

Если соответствующий ламинат MY STEP более не выпускается, покупателю предоставляется возможность выбрать аналогичный продукт из текущего ассортимента MY STEP.

Поскольку ожидается ежегодная потеря стоимости ламината MY STEP, замена будет предоставлена при условии соответствующей доплаты со стороны клиента.

Ответственность за дополнительные убытки, особенно за косвенные убытки, такие как расходы на установку, демонтаж и транспортировку поврежденного ламината MY STEP, не предусматривается.

## УХОД ЗА ПОКРЫТИЕМ

Для сохранения эстетического внешнего вида следуйте простым правилам:

- Использовать щетки с мягкими насадками, чтобы предотвратить появление царапин.
- Проводить влажную уборку со средствами, в состав которых не входят абразивные вещества, желательно использовать созданные средства для ухода за напольными покрытиями.
- Рекомендуется использовать защитные насадки для ножек мебели и техники, чтобы сохранить целостность, а также при необходимости передвижения мебели по полу – это защищает от возникновения дефектов.
- Обязательно нужно иметь защитный коврик у входной двери, минимизирующий количество грязи, которая попадает внутрь помещения и также может привести к порче.

*Защитный слой защищает ламинат от истирания при интенсивной эксплуатации, но его можно поцарапать любым предметом, плотность которого выше плотности защитного слоя. Наличие царапин при эксплуатации не является браком, так как ламель сохраняет все свои износостойкие характеристики до полного протирания до декоративного слоя.*

*В ходе производства напольного покрытия неизбежно появляются расхождение в цвете и уровне глянца от партии к партии. Это не является браком, и связано с технологией производства напольного покрытия. Изменения цвета, тона и глянца, полученные в ходе производства, приемлемы, более того, в случае с изменением оттенка в коллекции плитки имитирующей деревянные текстуры, такие отклонения придают плитке большую натуральность. производства, приемлемы, более того, в случае с изменением оттенка в коллекции плитки имитирующей деревянные текстуры, такие отклонения придают плитке большую натуральность.*

